

DC HIGH VOLTAGE EV RELAY

EVD300



EVD300

性能参数

项目	参数			
主触点形式	SPST-NO			
辅助触点	SPST-NO(可选结构)			
	最小电流: 8Vdc 100mA; 接触电阻: ≤100mΩ			
负载电压	12-200Vdc	12-1000Vdc	12-1500Vdc	
负载电流	1-300A			
最大分断电流 (仅允许分断1次)	2000A 100Vdc		2000A 320Vdc	
主触点接触电阻 (初始)	≤1mΩ (at 300A)			
吸合时间 (at 20°C)	30ms Max.			
触点弹跳时间 (at 20°C)	5ms Max.			
释放时间 (at 20°C, 含灭弧时间)	10ms Max.			
机械寿命 (0.5s:0.5s)	2×10 ⁵ 次			
电寿命	见曲线图			
带电能力	见曲线图			
主触点和外壳、主触点和辅助触点、主触点和线圈线、主触点和主触点绝缘电阻	初始状态: 100MΩ 1000Vdc			
	测试后: 50MΩ 1000Vdc			
冲击耐受电压 (初始)	主触点间 1mA/1min.(海平面)	AC 3500Vrms		
	主触点与线圈间 1mA/1min.(海平面)	AC 2500Vrms	AC 3000Vrms	AC 3500Vrms
机械性能	冲击	20G峰值, 11ms 1/2 正弦波(线圈通电)		
	振动	10G峰值, 10-500Hz, 正弦波(线圈通电)		
使用与贮存条件	环境温度	-40 ~ +85°C		
	湿度	5 ~ 95% RH.		
海拔高度	≤4000m			
重量	约400g			

线圈参数

线圈类型	额定工作电压 (at 20°C)	吸合电压 (at 20°C)	释放电压 (at 20°C)	线圈电阻 (at 20°C)	保持功率 (at 20°C)	线圈极性
单线圈	12Vdc(Us)	≤0.75Us	≥0.1Us	24Ω×(1±7%)	约6.0W	无
	24Vdc(Us)	≤0.75Us	≥0.1Us	96Ω×(1±7%)	约6.0W	无
	48Vdc(Us)	≤0.75Us	≥0.1Us	357Ω×(1±7%)	约6.5W	无

EVD300

DC HIGH VOLTAGE EV RELAY

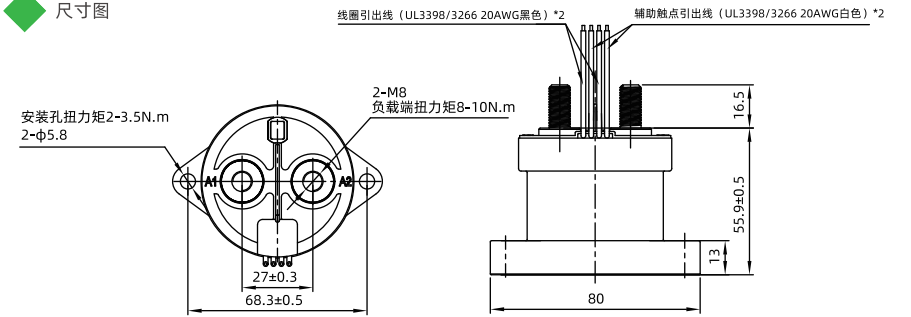
EVD300



型号命名规则



尺寸图



备注: 1. 紧固件规格: 2xM8螺母; 2. 接触器底座螺丝为M5 扭力要求2-3.5N·m;
 3. 主触点连接螺丝为M8螺丝扭力为8-10N·m; 4. 主触点连接铜牌横截面积≥120mm²

曲线图

