

# DC HIGH VOLTAGE EV RELAY

## EVD500



EVD500

### 性能参数

项目	参数	
主触点形式	SPST-NO	
辅助触点	SPST-NO(可选结构)	
负载电压	最小电流: 8Vdc 100mA; 接触电阻: ≤100mΩ	
负载电流	12-200Vdc	12-1000Vdc
最大分断电流 (仅允许分断1次)	2000A 100Vdc	2000A 320Vdc
主触点接触电阻 (初始)	≤1mΩ (at 500A)	
吸合时间 (at 20°C)	30ms Max.	
触点弹跳时间 (at 20°C)	5ms Max.	
释放时间 (at 20°C, 含灭弧时间)	10ms Max.	
机械寿命 (0.5s:0.5s)	2×10 <sup>5</sup> 次	
电寿命	见曲线图	
带电能力	见曲线图	
主触点和外壳、主触点和辅助触点、主触点和线圈线、主触点和主触点绝缘电阻	初始状态: 100MΩ 1000Vdc 测试后: 50MΩ 1000Vdc	
冲击耐受电压 (初始)	主触点间 1mA/1min.(海平面)	AC 3500Vrms
	主触点与线圈间 1mA/1min.(海平面)	AC 2500Vrms AC 3000Vrms
机械性能	冲击	20G峰值, 11ms 1/2 正弦波(线圈通电)
	振动	10G峰值, 10-500Hz, 正弦波(线圈通电)
使用与贮存条件	环境温度	-40 ~ +85°C
	湿度	5 ~ 95% RH.
海拔高度	≤4000m	
重量	约400g	

### 线圈参数

线圈类型	额定工作电压 (at 20°C)	吸合电压 (at 20°C)	释放电压 (at 20°C)	线圈电阻 (at 20°C)	保持功率 (at 20°C)	线圈极性
单线圈	12Vdc(Us)	≤0.75Us	≥0.1Us	24Ω×(1±7%)	约6.0W	无
	24Vdc(Us)	≤0.75Us	≥0.1Us	96Ω×(1±7%)	约6.0W	无
	48Vdc(Us)	≤0.75Us	≥0.1Us	357Ω×(1±7%)	约6.5W	无

EVD500

# DC HIGH VOLTAGE EV RELAY

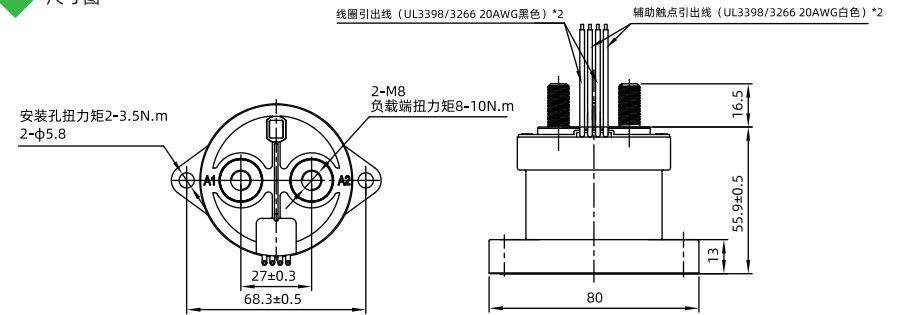
## EVD500



### 型号命名规则



### 尺寸图



备注: 1.紧固件规格:2×M8螺母; 2.接触器底座螺丝为M5 扭力要求2-3.5N·m;  
3.主触点连接螺丝为M8螺丝扭力为8-10N·m; 4.主触点连接铜牌横截面积≥250mm<sup>2</sup>

### 曲线图

