

DC HIGH VOLTAGE EV RELAY

EVD600



EVD600

性能参数

项目	参数		
主触点形式	SPST-NO		
辅助触点	SPST-NO(可选结构)		
负载电压	12-200Vdc	12-1000Vdc	12-1500Vdc
负载电流	1-600A		
最大分断电流 (仅允许分断1次)	2500A 100Vdc	2500A 320Vdc	
主触点接触电阻 (初始)	≤1mΩ (at 600A)		
吸合时间 (at 20°C)	40ms Max.		
触点弹跳时间 (at 20°C)	5ms Max.		
释放时间 (at 20°C, 含灭弧时间)	20ms Max.		
机械寿命 (0.5s:0.5s)	2×10 ⁵ 次		
电寿命	见曲线图		
带电能力	见曲线图		
主触点和外壳、主触点和辅助触点、主触点和线圈线、主触点和主触点绝缘电阻	初始状态: 100MΩ 1000Vdc 测试后: 50MΩ 1000Vdc		
冲击耐受电压 (初始)	主触点间 1mA/1min.(海平面)	AC 3500Vrms	
	主触点与线圈线 1mA/1min.(海平面)	AC 2500Vrms	AC 3000Vrms AC 3500Vrms
机械性能	冲击	20G峰值, 11ms 1/2 正弦波 (线圈通电)	
	振动	10G峰值, 10-500Hz, 正弦波 (线圈通电)	
使用与贮存条件	环境温度	-40 ~ +85°C	
	湿度	5 ~ 95% RH.	
海拔高度	≤4000m		
重量	约880g		

线圈参数

线圈类型	额定工作电压 (at 20°C)	吸合电压 (at 20°C)	释放电压 (at 20°C)	启动电流	保持功率 (at 20°C)	线圈极性
宽电压	12-36Vdc	≤9Vdc	≥6Vdc	3.2A MAX	约3.0W	无

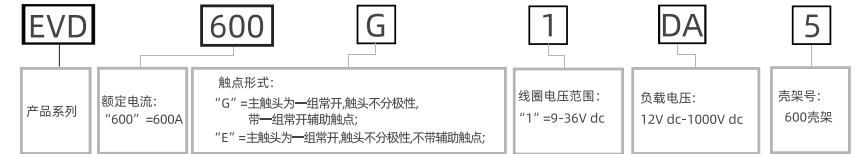
EVD600

DC HIGH VOLTAGE EV RELAY

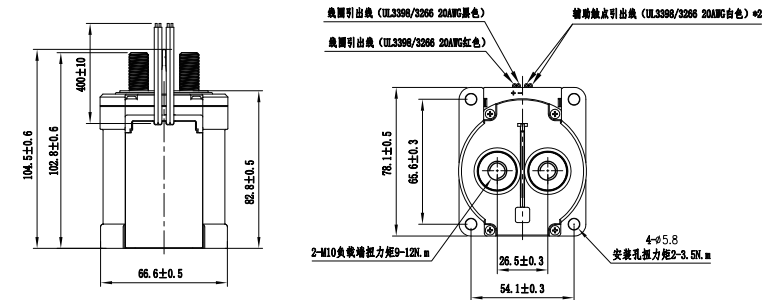
EVD600



型号命名规则



尺寸图



备注: 1.紧固件规格:2xM10螺母; 2.接触器底座螺丝为M5 扭力要求2-3.5N·m; 3.主触点连接螺丝为M10螺丝扭力为9-12N·m; 4.主触点连接铜牌横截面积≥300mm²

曲线图

